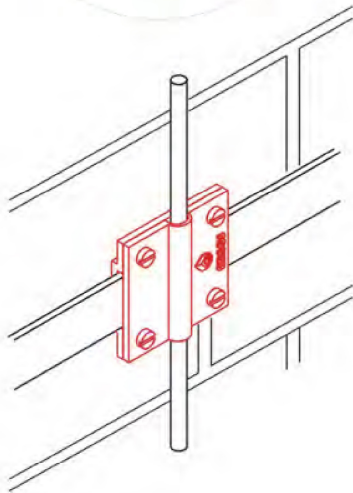




SOLID CIRCULAR TO TAPE CONNECTORS

Raccords plat-rond



Four-way connector is suitable for crossing over flat tape and solid circular conductor.

It will also serve for making straight through joints and tee connections.

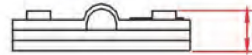
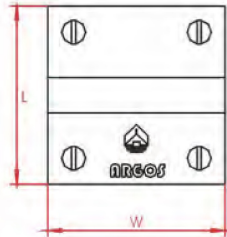
Ces fixations permettent de connecter les conducteurs de 4 façons différentes (conducteur plat et conducteur rond). Adaptées aussi pour des connections droites et en T

Material : gunmetal or brass

Matière : bronze ou laiton

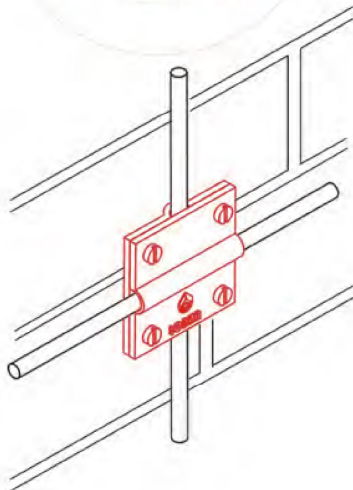
| Dim. Conducteur mm ² | Poids unitaire kg | Référence |
|------------------------------------|----------------------|-------------|
| Conductor Size | Unit Weight Kg | Part Number |
| 25X 3mm to 50mm ² | 0.32 | LCT50 |
| 25X 3mm to 70mm ² | 0.30 | LCT70 |
| 25X 3mm to 95mm ² | 0.28 | LCT95 |

Minimum order quantity is required, Please contact us for details.
Quantité minimale requise. Nous contacter pour plus de détails.



SQUARE CABLE CLAMPS

Raccords plat-rond



These four-way connectors are suitable for making cross, straight through or tee joints in stranded copper conductor
4 possibilités pour raccorder avec du conducteur plat ou rond: croisement, droit ou en T

Material : gunmetal or brass.

Matière : bronze ou laiton

| Dim. Conducteur mm ² | Poids unitaire kg | Référence |
|------------------------------------|----------------------|-------------|
| Conductor Size mm ² | Unit Weight Kg | Part Number |
| 50 | 0.32 | LIT50 |
| 70 | 0.29 | LIT70 |
| 95 | 0.25 | LIT95 |

Minimum order quantity is required, Please contact us for details.
Quantité minimale requise. Nous contacter pour plus de détails.

